
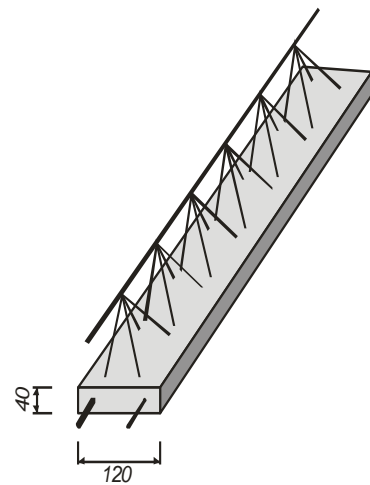


Perdangos TERIVA elementų kainos

Kainos galioja nuo 2019.04.01.

Perdangos TERIVA sijų kainos			
Sijos ilgis, m	Sijos kaina, EUR be PVM*	Sijos kaina, EUR su PVM*	
1,8	9,16	11,08	
2,0	10,18	12,32	
2,2	11,20	13,55	
2,4	12,21	14,77	
2,6	13,22	16,00	
2,8	14,26	17,25	
3	15,95	19,30	
3,2	17,02	20,59	
3,4	18,07	21,86	
3,6	19,94	24,13	
3,8	21,05	25,47	
4	22,15	26,80	
4,2	25,16	30,44	
4,4	26,37	31,91	
4,6	27,56	33,35	
4,8	29,84	36,11	
5	31,10	37,63	
5,2	33,50	40,54	
5,4	38,45	46,52	
5,6	39,88	48,25	
5,8	42,59	51,53	
6	46,77	56,59	
6,2	46,13	55,82	
6,4	47,62	57,62	
6,6	49,11	59,42	
6,8	50,60	61,23	
7	58,11	70,31	
7,2	59,78	72,33	
7,4	61,43	74,33	
7,6	63,09	76,34	
7,8	64,75	78,35	
8,0	62,97	76,19	
8,2	64,54	78,09	
8,4	66,11	79,99	
8,6	67,68	81,89	


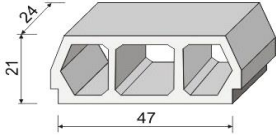
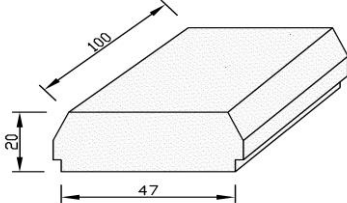
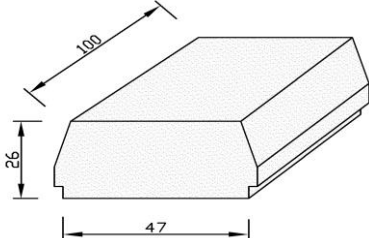
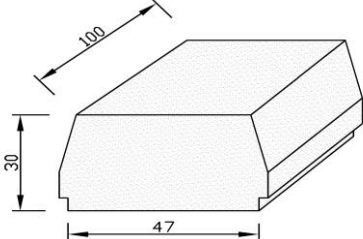
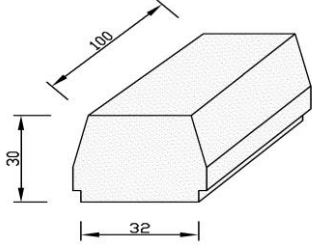


* PVM 21 %

Perdangos sijos pakuojamos į pokus po 15 vnt.

Uždaroji akcinė bendrovė "PREFABETA"

Panerių g. 51-311, Vilnius, tel. +370 52339662, +370 61005515, info@teriva.lt, www.teriva.lt
 Įm. k. 125976935, PVM kodas LT259769314, A/s LT 567044060000435881 AB "SEB bankas"

Perdangos TERIVA blokelių kainos			
Blokelių tipas/ išmatavimai	Vnt. Kaina, EUR be PVM*	Vnt. Kaina, EUR su PVM*	
T - 600 B (betoninis) 47*24*21 cm	1,39	1,68	
T - 600 L/01 (EPS) 47*100*20 cm	7,82	9,46	
T - 600 L/02 (EPS) 47*100*26 cm	8,98	10,87	
T - 600 L/03 (EPS) 47*100*30 cm	10,43	12,62	
T-450 L (EPS) 32*100*30 cm	8,40	10,16	

Kainos galioja nuo 2019.04.01.

* PVM 21 %

Perdangos blokelių įpakavimas / kiekis, vnt.:			Padėklo/įpakavimo išmatavimai, mm
T-600 B	ant padėklo	60 vnt.	1050*1050*1500
T-600 L/01	įpakavime	20 vnt.	1000*1000*2000
T-600 L/02	įpakavime	16 vnt.	1000*1000*2080
T-600 L/03	įpakavime	14 vnt.	1000*1000*2100
T-450 L	įpakavime	21 vnt.	1000*1000*2100

Uždaroji akcinė bendrovė "PREFABETA"

Panerių g. 51-311, Vilnius, tel. +370 52339662, +370 61005515, info@teriva.lt, www.teriva.lt
 Įm. k. 125976935, PVM kodas LT259769314, A/s LT 567044060000435881 AB "SEB bankas"